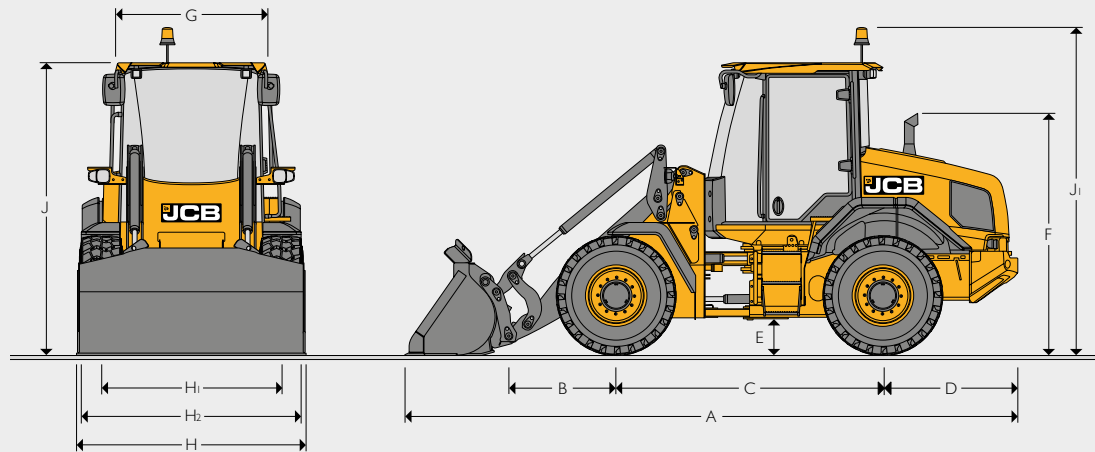


STATISCHE ABMESSUNGEN



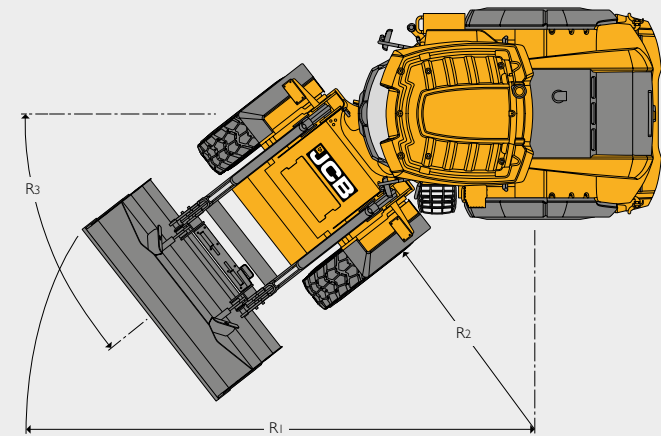
STATISCHE ABMESSUNGEN

		411 HT	417 HT	417 HT HL	417 HT SHL	
A	Gesamtlänge	mm	6.229	6.290	6.491	7.143
B	Achse bis Schaufelbolzen	mm	1.226	1.110	1.311	1.963
C	Radstand	mm	2.750	2.800	2.800	2.800
D	Hecküberhang	mm	1.365	1.365	1.365	1.365
E	Bodenfreiheit	mm	344	371	371	371
F	Höhe bis Auspuffende	mm	2.575	2.656	2.656	2.656
G	Breite über Kabine	mm	1.431	1.431	1.431	1.431
H	Max. Breite über Rädern	mm	2.204	2.339	2.339	2.339
H1	Spurbreite	mm	1.800	1.880	1.880	1.880
J	Höhe über Kabine	mm	3.057	3.084	3.084	3.084
J1	Höhe über Kabine mit hochgeklappter Rundumleuchte	mm	3.403	3.484	3.484	3.484
	Achslast vorn	kg	3.328	3.790	3.891	4.437
	Achslast hinten	kg	5.517	5.977	5.936	5.737
	Gesamtgewicht	kg	8.845	9.767	9.827	10.174

Die Angaben für das Modell 411 beziehen sich auf eine 1,2-m<sup>3</sup>-Direktanbau-Schaufel mit Unterschraubmesser sowie auf Michelin 15.5R25 XHA (L3)-Reifen.

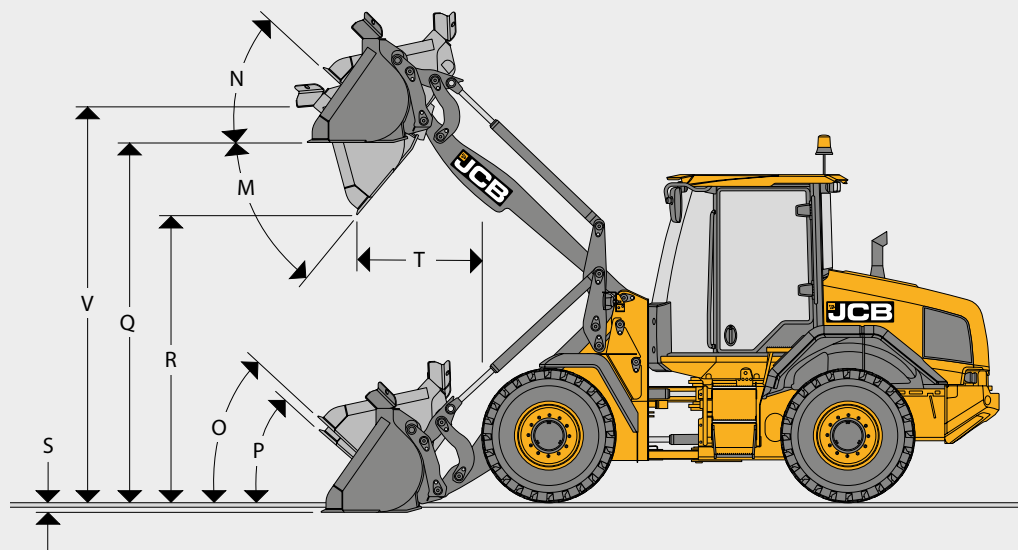
Die Angaben für das Modell 417 beziehen sich auf eine 1,6-m<sup>3</sup>-Direktanbau-Schaufel mit Unterschraubmesser sowie auf Michelin 17.5R25 XHA2 (L3)-Reifen.

WENDEKREIS



WENDEKREIS

			411 HT	417 HT	417 HT HL	417 HT SHL
R1	Max. Wenderadius über Schaufel	mm	5.351	5.519	5.519	5.519
R2	Innerer Wendekreis	mm	2.658	2.705	2.705	2.705
R3	Knickwinkel	Grad	+/-40	+/-40	+/-40	+/-40

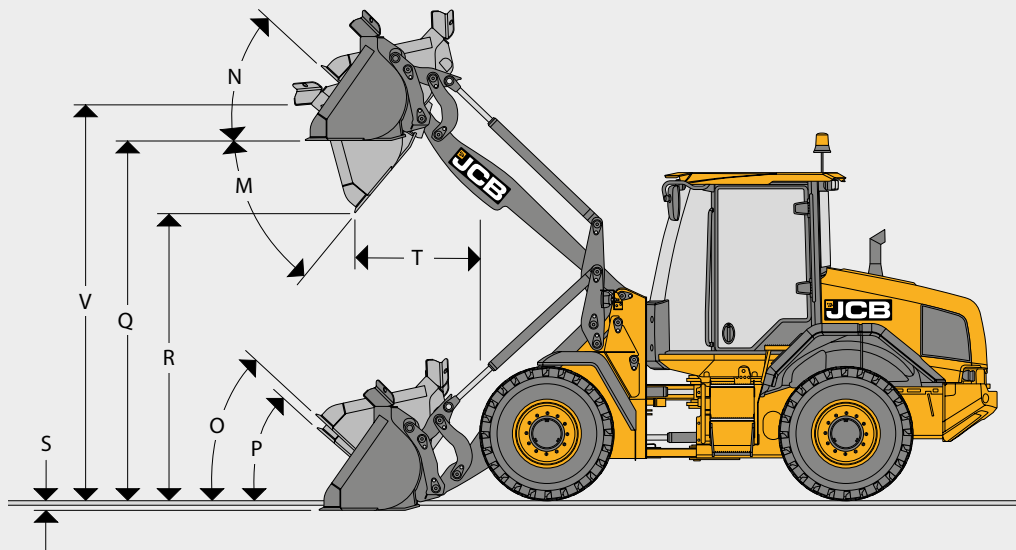

**REIFENGRÖSSE 411 HT**

Reifengröße	Hersteller	Typ	Profiltiefe	Betriebsgewicht (kg)	HT		Abmessungen	
					STL kg	F TTL kg	Vertikal mm	Breite mm
15.5-25	Goodyear	SGL D/L12 Ply	L2	-132	-88	-75	-9	-5
15.5-25	Goodyear	HRL D/L12 Ply	L3	-60	-40	-34	14	-5
15.5R25	MICHELIN	XTLA	L2	-44	-29	-25	-2	-7
15.5R25	MICHELIN	X-MINE D2	L5	640	426	362	54	14
17.5R25	MICHELIN	SNOPUS	L2	276	184	156	25	84
17.5R25	MICHELIN	XTLA	L2	224	149	127	21	95
15.5R25	Nokian	LOADER GRIP 2	L3	-56	-37	-31	3	-10
17.5R25	Nokian	LOADER GRIP	L2	208	138	117	39	81

**ABMESSUNGEN HUBGERÜST 411 HT**

Modell		411 HT									
		Direkt					Schnellwechsler				
		Zähne		Drehbares Unterschraubmesser			Zähne		Drehbares Unterschraubmesser		
Schaufelanbau											
Schaufeltyp		Standard					Standard				
Schaufelausrüstung		Zähne		Drehbares Unterschraubmesser			Zähne		Drehbares Unterschraubmesser		
Schaufelinhalt (gehäuft nach SAE, 100 %)	m <sup>3</sup>	1,2	1,4	1,2	1,4	1,6	1,2	1,4	1,2	1,4	1,6
Schaufelinhalt (gestrichen)	m <sup>3</sup>	1,01	1,18	1,01	1,18	1,36	1,01	1,18	1,01	1,18	1,36
Schaufelbreite	mm	2.250	2.400	2.250	2.400	2.400	2.250	2.400	2.250	2.400	2.400
Schaufelgewicht	kg	528	603	528	603	638	505	580	505	580	614
Max. Schüttguldichte*	kg/m <sup>3</sup>	2.328	1.947	2.328	1.947	1.677	2.224	1.851	2.224	1.851	1.591
Kipplast, gerade*	kg	6.537	6.392	6.537	6.392	6.299	6.276	6.106	6.276	6.106	6.005
Kipplast, geknickt*	kg	5.585	5.451	5.585	5.451	5.366	5.337	5.182	5.337	5.182	5.091
Nutzlast*	kg	2.793	2.726	2.793	2.726	2.683	2.669	2.591	2.669	2.591	2.546
Maximale Ausbrechkraft	kN	73,2	67,7	73,2	67,7	62,7	67,2	62,3	67,2	62,3	57,1
M Max. Auskippwinkel	Grad	47	47	47	47	47	47	47	47	47	47
N Rückrollwinkel bei max. Höhe	Grad	41	41	41	41	41	41	41	41	41	41
O Rückrollwinkel bei Transportstellung	Grad	46	46	46	46	46	46	46	46	46	46
P Rückrollwinkel am Boden	Grad	42	42	42	42	42	42	42	42	42	42
Q Überladehöhe	mm	3.344	3.346	3.344	3.346	3.345	3.363	3.365	3.363	3.365	3.366
R Schütthöhe (45°)	mm	2.780	2.718	2.780	2.718	2.668	2.749	2.687	2.749	2.687	2.638
S Grabtiefe	mm	132	130	132	130	131	113	113	113	113	113
T Reichweite in Schütthöhe	mm	926	978	926	978	1.030	980	1.042	980	1.042	1.084
V Bolzenhöhe (max.)	mm	3.569	3.569	3.569	3.569	3.569	3.569	3.569	3.569	3.569	3.569
Maximale Reichweite (45°) – Hubgerüst waagrecht	mm	1.661	1.724	1.661	1.724	1.774	1.719	1.782	1.719	1.782	1.832
Betriebsgewicht (inkl. 80-kg-Bediener und voller Kraftstoff [einschließlich Zusatztank])	kg	8.655	8.722	8.655	8.722	8.756	8.864	8.931	8.864	8.931	8.965

\* Bei Ausstattung der Maschine mit Michelin 15.5R25 XHA-Reifen.



REIFENGRÖSSE 417 HT, HT HL, HT SHL

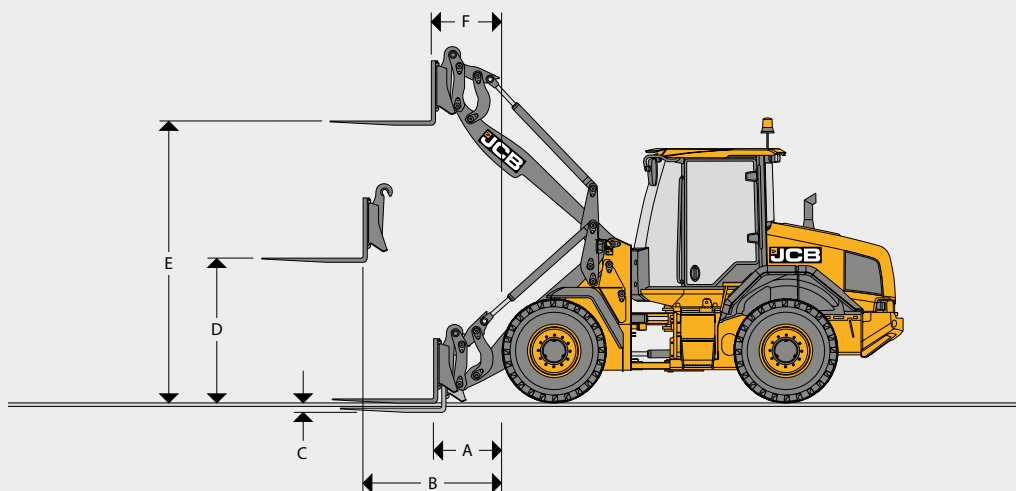
Reifengröße	Hersteller	Typ	Profiltiefe	Betriebsgewicht (kg)	HT		HT HL		HT SHL		Abmessungen	
					STL kg	FTTL kg	STL kg	FTTL kg	STL kg	FTTL kg	Vertikal mm	Breite mm
17,5-25	Revolution	S2C2		1.688	410	349	386	328	314	267	28	12
17,5-25	Revolution	SE		1.688	410	349	386	328	314	267	28	12
17,5-25	Goodyear	SGL	L2	-184	-125	-106	-118	-100	-96	-82	2	9
17,5-25	Goodyear	HRL	L3	-52	-35	-30	-33	-28	-27	-23	15	2
17,5-25	MICHELIN	XTLA	L3	-92	-62	-53	-59	-50	-48	-41	-6	11
17,5-25	MICHELIN	XSNOPPLUS	L2	-40	-27	-23	-26	-22	-21	-18	-2	0
17,5-25	MICHELIN	X-MINE D2	L5	604	410	349	386	328	314	267	59	32
17,5-25	JCB	Earthmover	L3	104	70	60	66	57	54	46	31	-1
500/70R24	MICHELIN	XMCL		-196	-133	-113	-125	-106	-102	-87	1	163
17.5R25	Nokian	L GRIP	L2	-108	-73	-62	-69	-59	-56	-48	12	-3
17.5R25	BKT	XL GRIP	L3	-68	-46	-39	-43	-37	-35	-30	40	-3
600/55R26.5	Trelleborg	Zwillingstreifen Radial	Radial	140	95	81	90	77	73	62	23	388
20,5-25	MICHELIN	XHA	L3	504	342	291	324	277	262	223	62	180

ABMESSUNGEN HUBGERÜST 417 HT, HT HL, HT SHL

Modell	417 HT								417 HT HL								417 HT SHL								
	Direkt				Schnellwechsler				Direkt				Schnellwechsler				Direkt				Schnellwechsler				
	Standard		Drehbares Unterschraubmesser		Standard		Drehbares Unterschraubmesser		Standard		Drehbares Unterschraubmesser		Standard		Drehbares Unterschraubmesser		Standard		Drehbares Unterschraubmesser		Standard		Drehbares Unterschraubmesser		
Schaufelausrüstung	Zähne	Drehbares Unterschraubmesser		Zähne	Drehbares Unterschraubmesser		Zähne	Drehbares Unterschraubmesser		Zähne	Drehbares Unterschraubmesser		Zähne	Drehbares Unterschraubmesser		Zähne	Drehbares Unterschraubmesser		Zähne	Drehbares Unterschraubmesser		Zähne	Drehbares Unterschraubmesser		
Schaufelinhalt (gehäuft nach SAE, 100 %)	m³	1,4	1,6	1,4	1,6	1,4	1,6	1,4	1,6	1,4	1,6	1,4	1,6	1,4	1,6	1,4	1,6	1,4	1,6	1,4	1,6	1,4	1,6		
Schaufelinhalt (gestrichen)	m³	1,18	1,36	1,18	1,36	1,18	1,36	1,18	1,36	1,18	1,36	1,18	1,36	1,18	1,36	1,18	1,36	1,18	1,36	1,18	1,36	1,18	1,36		
Schaufelbreite	mm	2.400	2.400	2.400	2.400	2.400	2.400	2.400	2.400	2.400	2.400	2.400	2.400	2.400	2.400	2.400	2.400	2.400	2.400	2.400	2.400	2.400	2.400		
Schaufelgewicht	kg	658	698	680	720	643	683	665	705	658	698	680	720	643	683	665	705	658	698	680	720	643	683	665	705
Max. Schüttgewicht*	kg/m³	2.189	1.888	2.189	1.888	2.088	1.802	2.088	1.802	2.039	1.760	2.039	1.760	1.945	1.668	1.945	1.668	1.499	1.294	1.499	1.294	1.419	1.224	1.419	1.224
Kipplast, gerade*	kg	7.236	7.141	7.236	7.141	6.932	6.844	6.932	6.844	6.748	6.666	6.748	6.666	6.469	6.392	6.469	6.392	5.038	4.976	5.038	4.976	4.803	4.745	4.803	4.745
Kipplast, geknickt*	kg	6.129	6.042	6.129	6.042	5.847	5.767	5.847	5.767	5.707	5.632	5.707	5.632	5.445	5.337	5.445	5.337	4.196	4.139	4.196	4.139	3.972	3.918	3.972	3.918
Nutzlast*	kg	3.065	3.021	3.065	3.021	2.924	2.884	2.924	2.884	2.854	2.816	2.854	2.816	2.723	2.669	2.723	2.669	2.098	2.070	2.098	2.070	1.986	1.959	1.986	1.959
Maximale Ausbrechkraft	kN	70	64,6	70	64,6	64,9	59,9	64,9	59,9	70	64,6	70	64,6	64,9	59,9	64,9	59,9	70	64,6	70	64,6	64,9	59,9	64,9	59,9
M Max. Auskippwinkel	Grad	50	50	50	50	51	50	51	50	47	47	47	47	47	46	47	46	45	45	45	45	45	45	45	45
N Rückrollwinkel bei max. Höhe	Grad	43	43	43	43	43	43	43	43	43	43	43	43	43	43	43	43	47	47	47	47	47	47	47	47
O Rückrollwinkel bei Transportstellung	Grad	44	44	44	44	43	43	43	43	43	43	43	43	43	43	43	43	45	45	45	45	45	47	45	47
P Rückrollwinkel am Boden	Grad	41	41	41	41	41	41	41	41	42	42	42	42	42	42	42	42	44	43	44	43	43	45	43	45
Q Überladehöhe	mm	3.341	3.343	3.341	3.343	3.339	3.358	3.339	3.358	3.559	3.554	3.559	3.554	3.568	3.567	3.568	3.567	4.202	4.199	4.202	4.199	4.216	4.216	4.216	4.216
R Schütthöhe (45°)	mm	2.714	2.666	2.714	2.666	2.661	2.631	2.661	2.631	2.930	2.878	2.930	2.878	2.890	2.839	2.890	2.839	3.575	3.522	3.575	3.522	3.538	3.488	3.538	3.488
S Grabtiefe	mm	110	109	110	109	92	92	92	92	116	111	116	111	96	96	96	96	148	152	148	152	132	132	132	132
T Reichweite in Schütthöhe	mm	930	973	930	973	993	1.031	993	1.031	986	1.034	986	1.034	1.046	1.097	1.046	1.097	1.074	1.122	1.074	1.122	1.130	1.180	1.130	1.180
V Bolzenhöhe (max.)	mm	3.566	3.566	3.566	3.566	3.566	3.566	3.566	3.566	3.946	3.946	3.946	3.946	3.946	3.946	3.946	3.946	4.411	4.411	4.411	4.411	4.411	4.411	4.411	4.411
Maximale Reichweite (45°) – Hubgerüst waagrecht	mm	1.639	1.688	1.639	1.688	1.697	1.746	1.697	1.746	1.790	1.839	1.790	1.839	1.848	1.897	1.848	1.897	2.319	2.369	2.319	2.369	2.377	2.427	2.377	2.427
Betriebsgewicht (inkl. 80-kg-Bediener und voller Kraftstoff [einschließlich Zusatztank])	kg	9.567	9.602	9.567	9.602	9.777	9.812	9.777	9.812	9.617	9.652	9.617	9.652	9.827	9.862	9.827	9.862	9.907	9.942	9.907	9.942	10.117	10.452	10.117	10.152

\* Bei Ausstattung der Maschine mit Michelin 17.5 R25 XHA-Reifen.

ABMESSUNGEN – MIT PALETTENGABEL



ABMESSUNGEN – MIT PALETTENGABEL

		Palettengabel				Nicht-parallele Gabel			
		411 HT	417 HT	417 HT HL	417 HT SHL	411 HT	417 HT	417 HT HL	417 HT SHL
Breite Gabelträger	mm	1.500	1.500	1.500	1.500	1.500	1.500	1.500	1.500
Länge Gabelzinken	mm	1.220	1.220	1.220	1.220	1.220	1.220	1.220	1.220
A Reichweite am Boden	mm	924	787	969	1.620	923	785	984	1.631
B Reichweite Arme, waagrecht	mm	1.527	1.459	1.590	2.115	1.512	1.447	1.596	2.118
C Unterflurniveau	mm	78	57	55	79	62	68	64	88
D Hubhöhe, Hubgerüste waagrecht	mm	1.671	1.745	1.744	1.744	1.626	1.735	1.735	1.735
E Max. Hubhöhe der Hubgerüste	mm	3.395	3.395	3.618	4.267	3.414	3.385	3.599	4.257
F Reichweite bei max. Höhe	mm	823	829	806	846	776	817	819	853
Nutzlast*	kg	3.360	3.722	3.482	2.630	3.477	3.714	3.466	2.622
Kipplast, gerade	kg	4.948	5.480	5.172	3.977	5.093	5.505	5.150	3.965
Kipplast, geknickt (40°)	kg	4.200	4.653	4.353	3.288	4.346	4.642	4.333	3.278
Gewicht Anbaugerät	kg	435	435	435	435	430	430	430	430

Bei Ausstattung mit Michelin 15.5R25 XHLA (L3)-Reifen für den 411 und Michelin 17.5R25 XHA (L3)-Reifen für den 417.

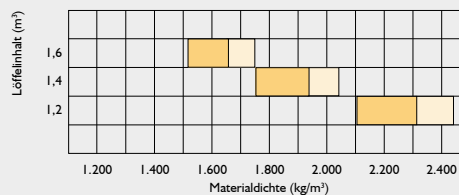
Manuelle Gabelabstände bei 50-mm-Abständen. Gabelquerschnitt 100 x 50 mm.

\* Bei einem Schwerpunktabstand von 500 mm. Basierend auf 80 % FTTL gemäß ISO 8313.

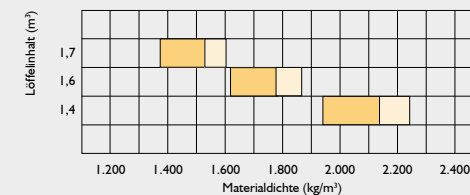
SCHAUFELAUSWAHL

Material	Schüttdichte (kg/m³)	Füllfaktor (%)
Schnee	200	110
Torf (trocken)	400	100
Zuckerrüben	530	100
Kohle (lose)	570	85
Gerste	600	85
Ölkoks	680	85
Weizen	730	85
Steinkohle	765	100
Mineraldünger	1.030	85
Anthrazitkohle	1.046	100
Mutterboden (trocken) (locker)	1.150	100
Nitratdünger	1.250	85
Natriumchlorid (Salz)	1.300	85
Portlandzement	1.440	100
Kalkstein (gebrochen)	1.530	100
Sand (trocken)	1.550	100
Asphalt	1.600	100
Kies (trocken)	1.650	85
Ton (nass)	1.680	110
Sand (nass)	1.890	110
Schamott	2.080	100
Kupfer (Konzentrat)	2.300	85
Schiefer	2.800	100
Magneteisenerz	3.204	100

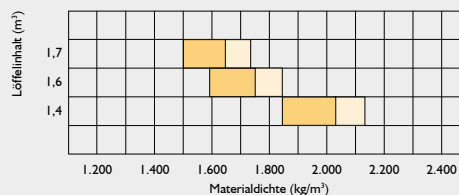
411 – HT



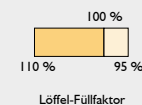
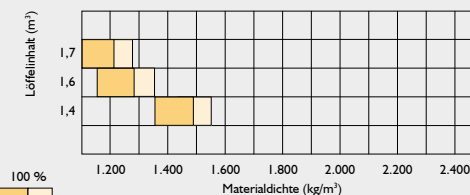
417 – HT



417 – HT HL



417 – HT SHL



MOTOR			
		411	417
Hersteller			
Modell		JCB DIESELMAX	JCB DIESELMAX
Aufnahme	Liter	4,8	4,8
Zylinder		4	4
Bohrung	mm	106	106
Hub	mm	139	139
Ansaugung		Turbolader	Turbolader
Max. Leistung	kW (PS) bei 2.200 U/min	81 (109)	97 (130)
Nennleistung	kW (PS) bei 2.200 U/min	81 (109)	97 (130)
Leistung bei max. Drehmoment	kW (PS) bei 1.500 U/min	78,4 (105)	88 (118)
Max. Drehmoment	Nm	516 bei 1.450	550 bei 1.500
Ventile pro Zylinder		4	4
Luftfilter		Zyklon-Vorfilter	Zyklon-Vorfilter
Lüfterantrieb		Standard: Viskolüfter Option: Hydraulisch (Umkehrlüfter)	Standard: Viskolüfter Option: Hydraulisch (Umkehrlüfter)
Emissionen		Stufe V	Stufe V

GETRIEBE					
		411		417	
Lastschaltgetriebe mit weichen Gangwechseln					
Typ/Modell		ZF 4WG115			
Drehmomentwandler-Stallverhältnis		3,01:1		2,3:1	
		Vorwärts	Rückwärts	Vorwärts	Rückwärts
<b>40 kph</b>					
1. Gang	km/h	5,5	5,8	5,4	5,7
2. Gang	km/h	13	13,7	12,8	13,5
3. Gang	km/h	28,8	30,1	28,4	29,8
4. Gang	km/h	40	-	40	-

LADERHYDRAULIK			
		411	417
Pumpentyp		Doppe-Zahnradpumpe	Axialkolbenverstellpumpe
Maximaldurchsatz Pumpe 1	l/min	50,6	156
Maximaldruck Pumpe 1	(bar)	220	240
Maximaldurchsatz Pumpe 2	l/min	72,6	-
Maximaldruck Pumpe 2	(bar)	230	-
<b>Arbeitsspiele bei voller Motordrehzahl</b>		<b>411</b>	<b>417</b>
Hubgerüst heben (voller Löffel)	Sekunden	5,0	4,9
Auskippen (volle Schaufel)	Sekunden	1,1	2,1
Hubgerüst senken (leerer Löffel)	Sekunden	3,7	3,3
Gesamtzyklus	Sekunden	9,8	10,3

ACHSEN	
<b>411</b>	
Typ	Planetenuntersetzung in den Radnaben
Hersteller und Modell	JCB PD70 (vorn und hinten)
Achsübersetzung 40 km/h	18,16:1
Hinterachspendelwinkel	± 11°
<b>417</b>	
Typ	Planetenuntersetzung in den Radnaben
Hersteller und Modell	JCB PD87 (vorn und hinten)
Achsübersetzung 40 km/h	20,18:1
Hinterachspendelwinkel	± 11°
<b>LENKUNG</b>	Hydraulische Servolenkung mit sekundärem Lenksystem.
<b>BREMSEN</b>	Servo-Bremswirkung an allen Rädern. Innenliegende, im Ölbad laufende Mehrscheibenbremsen. Mechanische oder elektrohydraulisch betätigte, auf die Getriebeausgangswelle wirkende Scheibenfeststellbremse.
<b>KABINE</b>	Kabinen-Innengeräuschpegel – 68 dB(A). Außengeräuschpegel – 103 dB(A).

ELEKTRIK			
		411	417
Systemspannung	Volt	24	
Lichtmaschine	Ah	100	
Batteriekapazität	Ah	2 x 110	

FÜLLMENGEN			
		411	417
Hydrauliksystem	Liter	155	
Kraftstofftank	Liter	116	
Zusatzkraftstofftank	Liter	111	
DEF	Liter	20	

GERÄUSCHE UND VIBRATIONEN					
		Mess toleranz		Messbedingungen:	
Schalldruckpegel am Arbeitsplatz	LpA	68 dB	± 1 dB	Ermittelt nach Testmethode ISO 6396 und den dynamischen Testbedingungen nach 2000/14/EG.	
Schalleistungspegel der Maschine	LWA	103 dB	± 1 dB	Garantierte äquivalente Schalleistung (Außengeräusch) ermittelt unter dynamischen Testbedingungen nach 2000/14/EG.	
Ganzkörperschwingungen	m/s <sup>2</sup>	0,58	± 0,11 dB	ISO 2632-1:1997 – Normalisiert auf einen Bezugszeitraum von acht Stunden und basierend auf einem Testzyklus mit Erdverladung.	
Schwingung von Hand/Arm	m/s <sup>2</sup>	< 2,5	--	ISO 5349-2:2001 dynamische Testbedingungen	

**AUSSTATTUNG**

**SERVICE UND WARTUNG**

LiveLink-Telematik (5 Jahre)	•
Motorölwechsel (abgesetzt)	•
Zusammengefasste Prüfanschlüsse für Druck	•
Verschleißbarer Werkzeugkasten	•
Schmierstellen vom Boden aus zugänglich	•
Schauglas für Getriebeölstand	•
Schauglas für Hydraulikölstand	•

**MOTOR**

Luftfilter – Zyklon-Vorfilter mit Vorreinigung	•
Fest eingebauter Viskolüfter	•
Kühlerlüfter mit Umkehrautomatik	+
Kürbelgehäuseentlüftung mit Ölabscheider	•
DEF-Flüssigkeit	•
Epoxidbeschichteter Kühler	+
Kraftstofffilter:	•
Kraftstoffvorfilter mit Wasserabscheider	•
Hydraulisch betriebener Kühlerlüfter	•
Kaltstart bei bis zu -20 °C	•
DPF-SCR-Abgasreinigung	•
Wastegate-Turbolader	•
Grobmaschiger Kühler	•
Timer für „Automatische Motorabschaltung bei Leerlauf“ (in Kabine einstellbar)	•

**ELEKTRIK**

100-A-Lichtmaschine	•
Rundumleuchte Orange	•
Grüne Rundumleuchte Sicherheitsgurt	+
Elektrisch verstellbare Spiegel	•
Beheizbare Spiegel	•
Externer Batterie Hauptschalter	•
Rundumleuchte Orange	•
Halogen-Arbeitsscheinwerfer vorn und hinten	•
Beleuchtungssatz gemäß StVZO	•
Integrierte Rückfahrkamera	•
LED-Arbeitsscheinwerfer vorn und hinten	+
360°-LED-Arbeitsscheinwerfer	+
Nummernschildbeleuchtung	+
Radiovorbereitung und Lautsprecher	•
Rückfahralarm	•
Intelligenter Rückfahralarm	+
Rückfahralarm (weißes Rauschen)	+

**ANTRIEBSSTRANG**

4-stufiges Getriebe 40 km/h	•
Kickdown über Laderbedienhebel	•
Fahrtrichtungswechsel über Bedienhebel	•
Leerlaufstart	•
Offenes Differenzial	•
Selbstsperrdifferenziale (LSD) vorn und hinten	+
Pendelnde Hinterachse	•
Über Bremspedal betätigte Getriebetrennung (auswählbar)	•
Zuschaltbare Getriebeautomatik	•
Geschwindigkeitsbegrenzung auf 20 km/h	+
An der Lenksäule montierte Einhebelschaltung (Fahrtrichtungs- und Gangwechsel)	•
Getriebekühler-Bypass	+

**BREMSSYSTEM**

Mehrscheibenbremsen (nass)	•
Feststellbremse mit Scheibe auf Ausgangswelle vom Getriebe	•
Mechanische, handbetätigte Feststellbremse	•
Elektrohydraulisch betätigte Feststellbremse	+
Unabhängiger Reserve-Bremspeicher für elektrische Feststellbremse	+

**BEDIENERSTAND**

Vollverglaste Kabine	•
Frontscheiben-Schutzgitter	+
Klimaanlage	•
Klimaautomatik	+
Einhebel-Joystick	•
Mehrhebel-Hydraulikbedienung	+
Proportionale elektrohydraulische Zusatzkreissteuerung	+
Hydraulische Schwingungsdämpfung (Aktivierungsgeschwindigkeit optional einstellbar)	+
Elektronische Anpassung des Umkehrlüfterintervalls	+
Luftfederter stoffbezogener Fahrersitz	•
Beheizbarer, luftfederter, stoffbezogener Deluxe-Fahrersitz	+
Beheiz- und kühlbarer luftfederter Super-Deluxe-Sitz, teilweise lederbezogen	+
Sonnen-Rollo vorn	•
Sonnen-Rollo hinten	+
Kabineneinlassluftfilter:	•
Kabinenansaugluft-Kohlenstofffilter	+
12-V-Steckdose in der Kabine	•
2 x 12-V-Steckdosen in der Kabine	+
24-V-Steckdose in der Kabine	+
Rückfahrkamera (Farbe)	•
Klappbare Lenksäule	•
Schutzaufbau nach ROPS/FOPS	•
Innenbeleuchtung.	•

**BEDIENERSTAND (FORTSETZUNG)**

Vorderer primärer Anzeigebildschirm	•
Sekundärer Anzeigebildschirm an der A-Säule, Menüführung mittels Drehknopf	+
An der A-Säule angebrachte Folienschalter	•
Sicherheitsgurtbreite 50 mm	•
Sicherheitsgurtbreite 75 mm	+
Feuerlöscher (nur Vereinigtes Königreich und USA)	+
Zweistufige Wisch-/Waschanlage mit Intervall und Rückstellfunktion vorn	•
Einstufige Wisch-/Waschanlage mit Rückstellfunktion hinten	•
Dreistufige Heizung/Antibeslagfunktion	•
Schiebefenster links und rechts	•
Bodenmatte	•
Becherhalter	•
Lenkrad-Drehknopf	•
Rückspiegel	•
Kabinenglas getönt	•
Multimedia-Anschluss (USB und 3,5 mm)	+
Staufach	•
Frontscheibe aus Verbundglas	•
Beheizbare Heckscheibe	•
Lader-Vorsteuerabschaltung	•
Hupe	•
Verstellbare Armlehne	•
Herausnehmbare Gummimatten im Ablagefach	•

**HAUPTANZEIGE VORN**

**Warnleuchten**

Blinker	•
Hauptwarnleuchte	•
Anzeige Kühlmitteltemperatur zu hoch	•
Batterieladezustand	•
Kraftstoffstandswarnanzeige	•
Motoröldruck	•
Warnblinklicht	•
Zustand der Feststellbremse	•
Straßenbeleuchtung	•
Fernlicht	•
Nebelschlussleuchten	•
Motorvorwärmung	•
Bremsanlagendruck	•
Lenkdruck zu niedrig	•
<b>Akustische Signalgeber</b>	
Luftfilter zugesetzt	•
Diesel Exhaust Fluid (DEF)	•
Drehmomentreduzierung im Störfall	•
Gelbe Warnleuchte	•

**EQUIPMENT**

**VORDERER PRIMÄRE ANZEIGEBILDSCHIRM (FORTSETZUNG)**

<b>Skalenanzeige</b>	
Motordrehzahl	•
Kühlmitteltemperatur	•
Tankfüllstand	•
<b>LCD-Display</b>	
Aktueller Gang	•
Drehmomentreduzierung im Störfungsfall	•
Gelbe Warnleuchte	•
Diesel Exhaust Fluid (DEF)	•
Sekundärlenksystemdruck	•
Lenkmodus	•
Fahrtgeschwindigkeit	•
Motordrehzahl (numerische Anzeige)	•
Uhr	•
Zustand des Hydrauliksystems	•
SRS (hydraulische Schwingungsdämpfung)	+
Rundumlicht	•
Arbeitsscheinwerfer vorn	•
Arbeitsscheinwerfer hinten	•
Beheizbare Heckscheibe	•
Temperatur Getriebeölwanne	•
<b>Datenanzeigen</b>	
DEF-Füllstand	•
Hydrauliköltemperatur	•
Drehmomentwandlertemperatur	•
Verbleibende Kraftstoffmenge	•
Kraftstoffverbrauch insgesamt (rücksetzbar)	•
Aktueller Kraftstoffverbrauch	•
Durchschnittlicher Kraftstoffverbrauch (rücksetzbar)	•
Aktuelles Datum	•
Maschinenbetriebsstunden	•
Wegstreckenzähler (zurücksetzbar)	•
Betriebsstunden bis zur nächsten Wartung	•
Tägliche Kontrollen	•
Motorölstand	•
DEF-Füllstand	•
<b>ZUSATZANZEIGE RECHTS – OPTIONAL</b>	
Uhr	•
Klimaanlage	•
Gebälsestufe	•
Kabinentemperaturwahl	•
Maschinenbetriebsstunden	•
Rückfahrkamera	•
Kraftstoffverbrauch	•

**ZUSATZANZEIGE RECHTS – OPTIONAL (FORTSETZUNG)**

Uhrzeit und Datum	•
Durchflussmenge im Zusatzkreis	+
Hydrauliköltemperatur	•
Getriebeöltemperatur	•
<b>Bildschirm „Maschineneinstellungen“</b>	
Kühlmitteltemperatur	•
Motoröldruck	•
Luftfilter:	•
Temperatur Getriebeölwanne	•
Drehmomentwandlertemperatur	•
Hydrauliköltemperatur	•
Batteriespannung	•
Hilfe-Bildschirm	•
Anzeige des Handbuchs auf dem Bildschirm	•
<b>HYDRAULIKSYSTEM</b>	
Smoothride-System (SRS)	+
Hydraulischer Schnellwechsler mit Abschaltung aus der Kabine	+
Zusätzliches Sicherheitsventil-Kit	+
Zusatzhydraulikkreis	+
Doppelt wirkender zusätzlicher Hydraulikkreis	+
Druckspeicher für Notfalllenkung	•
Biologisch abbaubares Hydrauliköl von JCB	+
Elektronische Hydrauliksperr	•
Automatischer Ausleger (Arretierung)	•
Automatische Schaufelpositionierung	•
Schwimmstellung Frontlader	•
Hydraulikölkühler	•
<b>AUSSTATTUNG AUSSEN</b>	
Kotflügel vorn und hinten	•
Vordere Schmutzfänger, verstellbar	•
Vorderrad-Spritzschutz	•
Zentralschmieranlage	+
Fettpresse und Kartusche	+
Lufteinlassgitter	•
Unterste Trittstufe gummielagert	•
Kontergewicht am Heck über die gesamte Breite	•
Signalstreifen am hinteren Kontergewicht	+
Schleppvorrichtung	•
Hebe-/Verzurrösen	•
Zusatzkraftstofftank	+

**SCHUTZAUSRÜSTUNG**

Kabinenschutzgitter vorne	+
Wastemaster-Paket: umfasst Schutzgitter für Front- und Rückfahrcheinwerfer, Frontscheiben-Schutzgitter, Wastemaster-Beschriftung	+
Schutzgitter am Heck	+
Hubgerüst-Sicherheitsstrebe	•
Lampenschutzgitter	+
Unterbodenschutzsatz	•
Knickgelenk mit Sicherheitsstrebe	•
<b>SONSTIGE AUSSTATTUNG</b>	
High-Lift-Hubgerüst (nur 417)	+
Super-High-Lift-Hubgerüst (nur 417)	+

**STANDARD** •  
**OPTIONAL** +